

V8 Intelligenter kabelloser Auto-Ladegerät & Handyhalter – Bedienungsanleitung

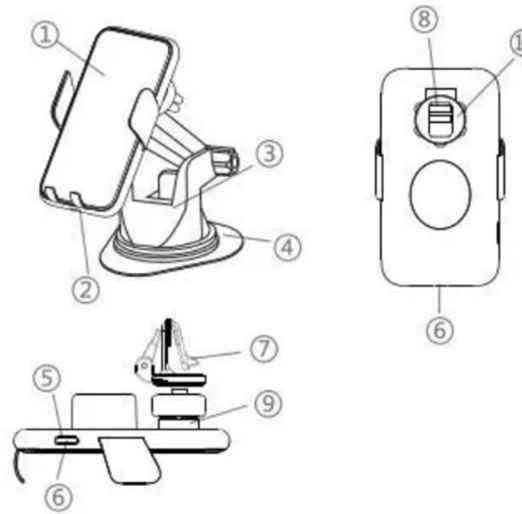
Produktbeschreibung

Vielen Dank, dass Sie sich für unser Produkt entschieden haben. Bei diesem Gerät handelt es sich um eine intelligente Smartphone-Halterung mit kabelloser Ladefunktion, mit der Sie die Vorzüge digitaler Innovationen ganz bequem und kabellos in Ihrem Auto genießen können.

Bitte lesen Sie diese Bedienungsanleitung vor der ersten Inbetriebnahme sorgfältig durch und bewahren Sie sie für späteres Nachschlagen gut auf.

Gerätekomponenten

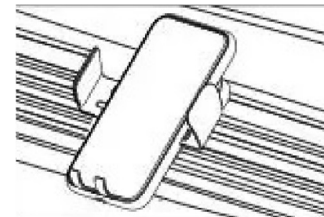
1. Zentraler Bereich für kabelloses Laden (Induktionsfläche)
2. Berührungssensor / Touch-Taste (zum Öffnen der Haltearme)
3. Saugfuß-Arretierung (Hebel für den Unterdruck)
4. Befestigungs-Saugfuß
5. Betriebsanzeige / Kontrollleuchte
6. USB-C Anschluss (Type-C Schnittstelle)
7. Lüftungsschlitz-Klammer
8. Fixierungsschalter für die Lüftungsklammer
9. Multiwinkel-Kugelkopf (für die Rundum-Verstellung)
10. Fixiermutter für den Kugelkopf



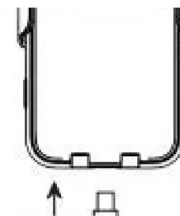
Installationsschritte

Montage der Lüftungsschlitz-Klammer:

1. Befestigung: Drücken Sie den Klammer-Schalter, um die Halterung zu öffnen, und schieben Sie die Lüftungsklammer tief in eine der Lamellen Ihrer Autolüftung. Lassen Sie den Schalter los, um die Halterung fest zu fixieren.

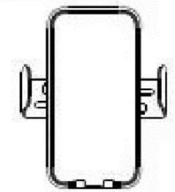


2. Inbetriebnahme: Stellen Sie den gewünschten Blickwinkel ein. Stecken Sie anschließend das USB-C-Datenkabel in den entsprechenden Anschluss (Type-C) an der Unterseite des kabellosen Ladegeräts. Sobald



das Gerät Strom erhält, fahren die linken und rechten Haltearme automatisch auf.

3. Einlegen des Handys: Legen Sie Ihr Smartphone in das kabellose Ladegerät. Sobald die Ladespule (Induktionsspule) das Gerät erkennt, schließen sich die linken und rechten Haltearme automatisch und fixieren das Handy sicher.



4. Entnehmen des Handys: Wenn Sie Ihr Smartphone herausnehmen möchten, berühren Sie einfach mit einem beliebigen Finger den Sensor-Button (unten links am Halter). Die seitlichen Klemmarme öffnen sich daraufhin automatisch.



Produktparameter

| | |
|------------------|---|
| Eingang (Input) | 5,0V / 2A; 9,0V / 2A; oder QC 2.0 / 3.0 |
| Ausgang (Output) | 5,0V / 1A; 9,0V / 1,2A; 9,0V / 1,67A |
| Leistung | 5W / 7,5W / 10W / 15W |
| Ladedistanz | < 8 mm (Abstand zum Gehäuse) |
| Abmessungen | 70,8 x 125,8 x 12,5 mm |
| Gewicht | 151 g |

